



PE PAINEL PLAT DUPLA 120P - 130007517
 PE PAINEL PLAT DUPLA 140P- 130007518

Kit Pé			
ITEM		DESCRIÇÃO	QTD
A		CHAPA CONEXAO CALL CENTER 39.5MM	2
B		NIVELADOR 1/4"X3/4" PRETO	2
C		BUCHA PLASTICA 1/4 C/ FERRO	2
D		BUCHA AMERICANA M6X13	24
E		PARAFUSO (M6X12PAN. PHS. ZINC.BR.)	30

Recomendações



Cuidados na montagem: Iniciar a montagem forrando o chão com a própria embalagem do produto, para não causar nenhum dano ao montá-lo.



Manutenção e limpeza: Não utilizar produtos abrasivos como: Solventes, lixas e etc. Para a limpeza utilizar flanela limpa e seca.



Exposição: Evite colocar o móvel em exposição ao sol e próximo a fonte de calor. Não expor o móvel a ação de líquidos ou ambientes com umidade excessiva.



Informações gerais: Para maiores informações sobre a montagem e desmontagem, acione a garantia do produto ou ainda em necessidade de assistência técnica, por favor, entrar em contato com a loja onde foi efetuada a compra.



Segurança: Nunca suba no móvel, isso pode causar danos ao mesmo e provocar acidentes.

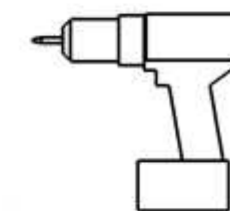
FERRAMENTAS NECESSÁRIAS PARA A MONTAGEM



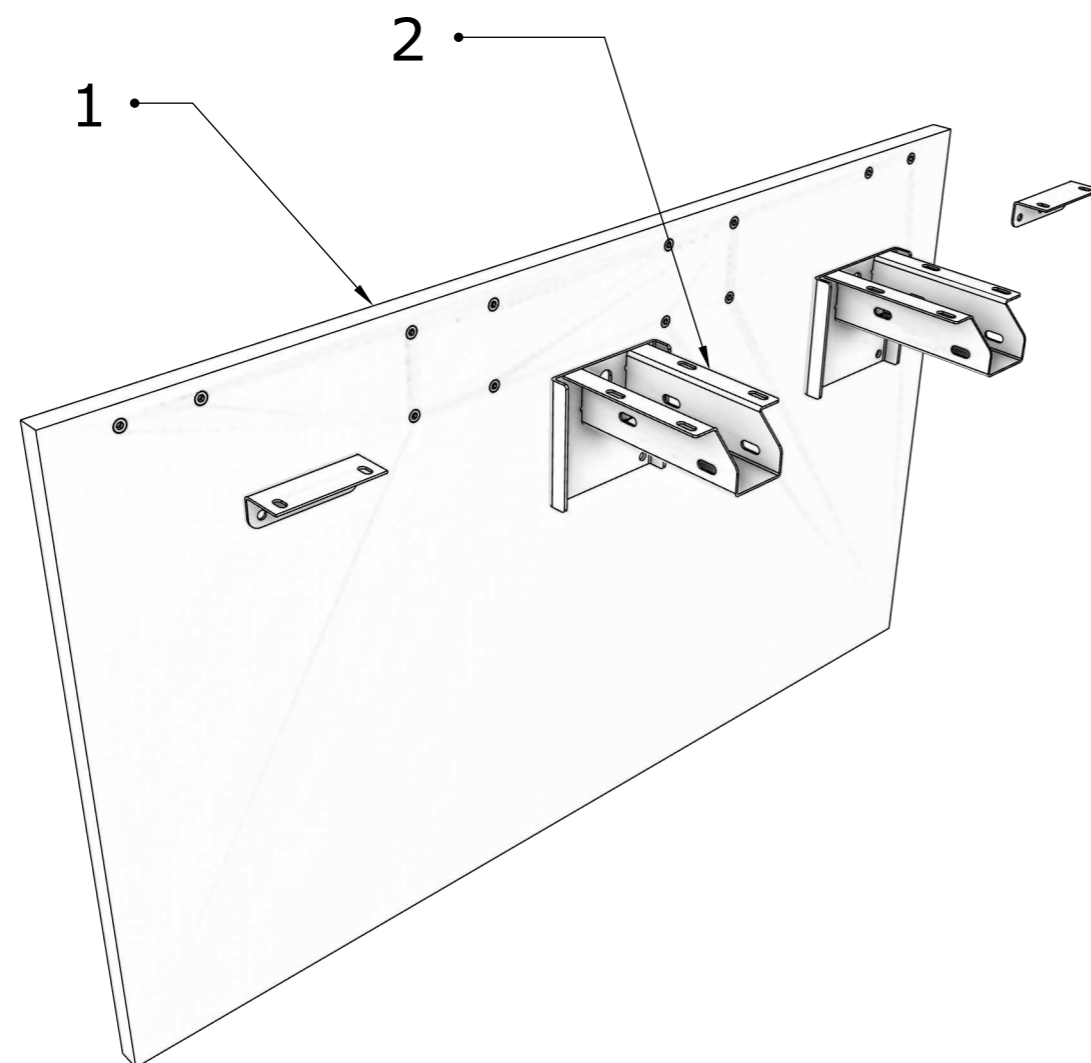
Chave Allen 6mm



Chave Philips



Parafusadeira



PEÇAS

- 1 - PE PAINEL MAD DUP PLAT/REU
- 2 - CONJ FIXACAO DE TRAVESSA P/ PE PAINEL

Recomendações



Cuidados na montagem: Iniciar a montagem forrando o chão com a própria embalagem do produto, para não causar nenhum dano ao montá-lo.



Manutenção e limpeza: Não utilizar produtos abrasivos como: Solventes, lixas e etc. Para a limpeza utilizar flanela limpa e seca.



Exposição: Evite colocar o móvel em exposição ao sol e próximo a fonte de calor. Não expor o móvel a ação de líquidos ou ambientes com umidade excessiva.



Informações gerais: Para maiores informações sobre a montagem e desmontagem, acione a garantia do produto ou ainda em necessidade de assistência técnica, por favor, entrar em contato com a loja onde foi efetuada a compra.



Segurança: Nunca suba no móvel, isso pode causar danos ao mesmo e provocar acidentes.

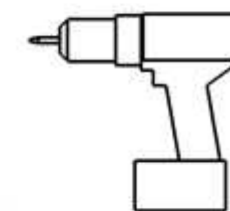
FERRAMENTAS NECESSÁRIAS PARA A MONTAGEM



Chave Allen 6mm



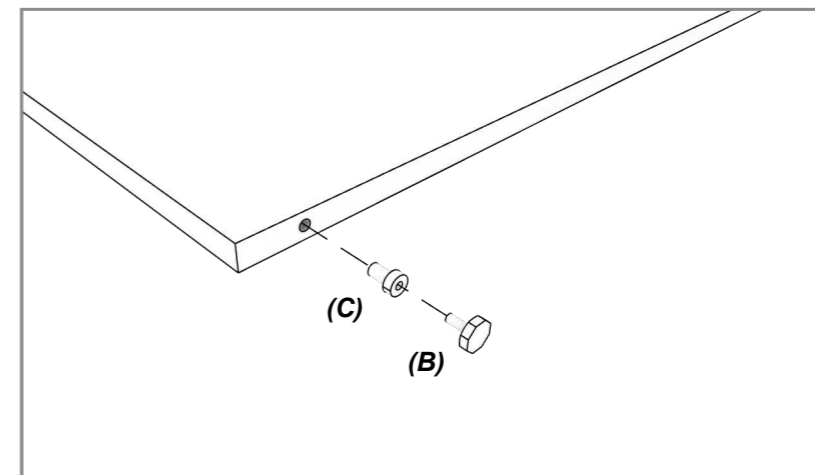
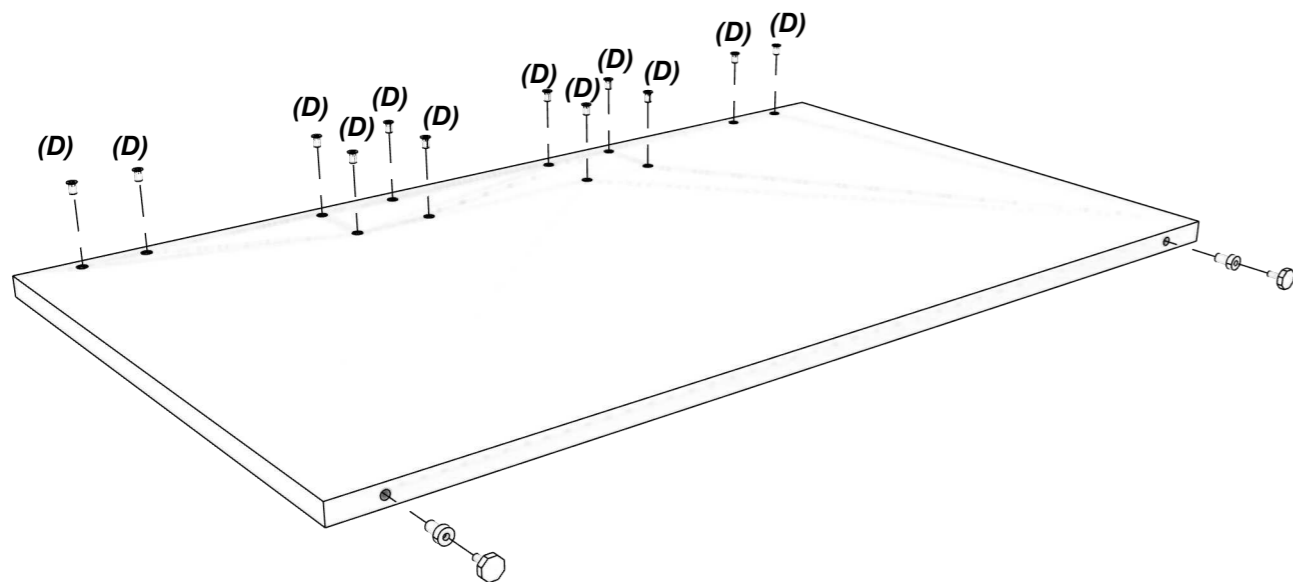
Chave Philips



Parafusadeira

Pré Montagem:

1. - Fixar Bucha Americana **(D)**, no Pé painel **(1)**.

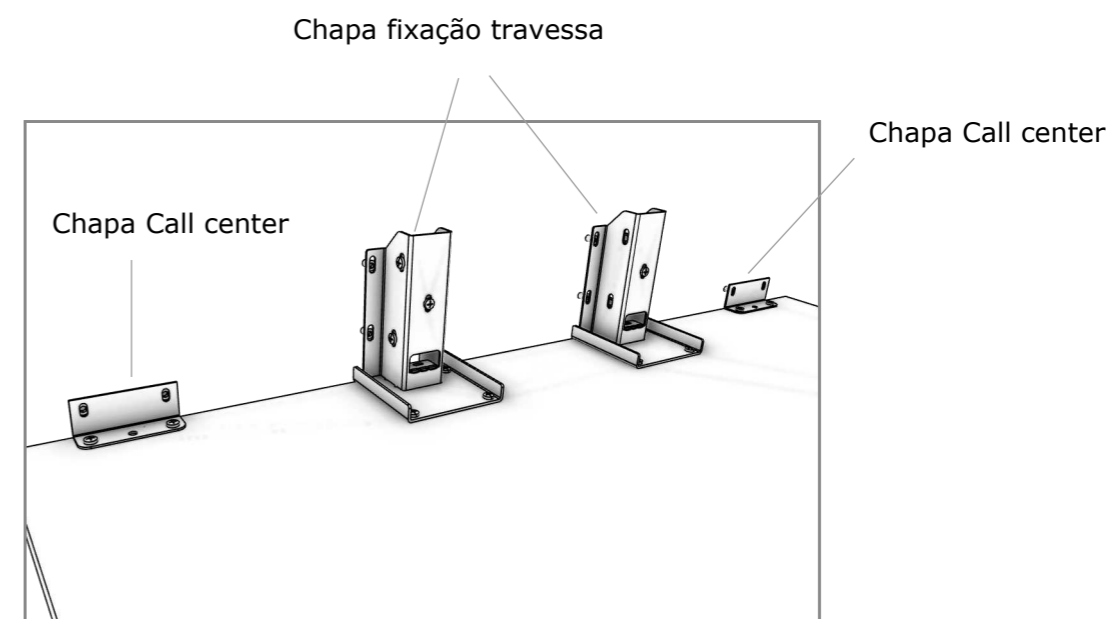
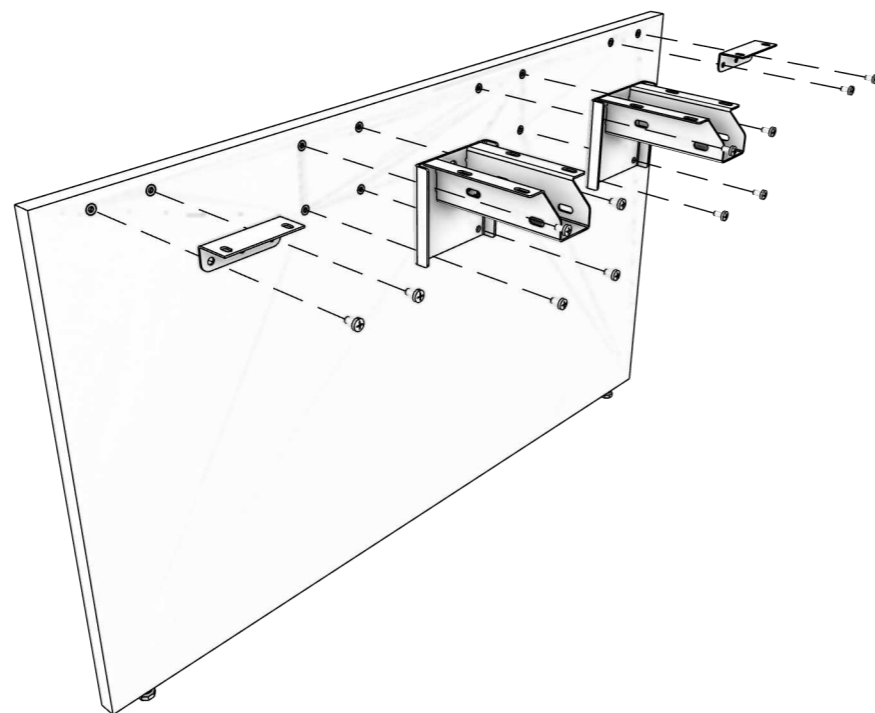


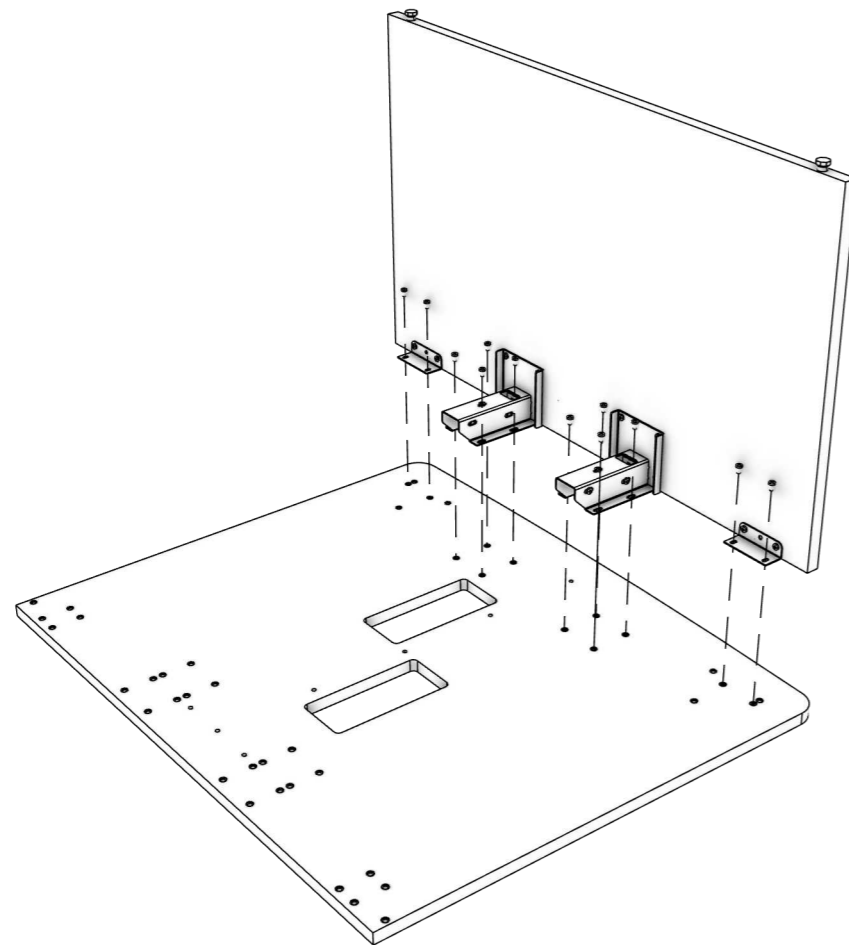
2. - Encaixe bucha plástica **(C)**, no Pé painel **(1)**.

2.1 - Roscar o Nivelador sextavado **(B)** na bucha plástica **(C)**.

3. - Fixe o Conjunto fixação travessa **(2)**, com parafuso M6x12 **(E)**.

3.1 - Fixe a chapa de Call Center **(A)**, com parafusos M6x12 **(E)**.





- Insira buchas de rosca metálicas (M6) nos furos indicados.
- A fixação é feita por meio de parafusos de rosca métrica M6, que passam pelos furos na chapa superior do pé painel e se prendem a buchas metálicas inseridas no tampo.
- Este manual refere-se exclusivamente à fixação dos pé painel ao tampo, para montagem dos módulos vide o arquivo (módulos).

Recomendações



Cuidados na montagem: Iniciar a montagem forrando o chão com a própria embalagem do produto, para não causar nenhum dano ao montá-lo.



Manutenção e limpeza: Não utilizar produtos abrasivos como: Solventes, lixas e etc. Para a limpeza utilizar flanela limpa e seca.



Exposição: Evite colocar o móvel em exposição ao sol e próximo a fonte de calor. Não expor o móvel a ação de líquidos ou ambientes com umidade excessiva.



Informações gerais: Para maiores informações sobre a montagem e desmontagem, acione a garantia do produto ou ainda em necessidade de assistência técnica, por favor, entrar em contato com a loja onde foi efetuada a compra.



Segurança: Nunca suba no móvel, isso pode causar danos ao mesmo e provocar acidentes.

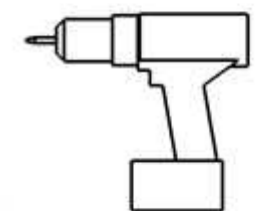
FERRAMENTAS NECESSÁRIAS PARA A MONTAGEM



Chave Allen 6mm



Chave Philips



Parafusadeira